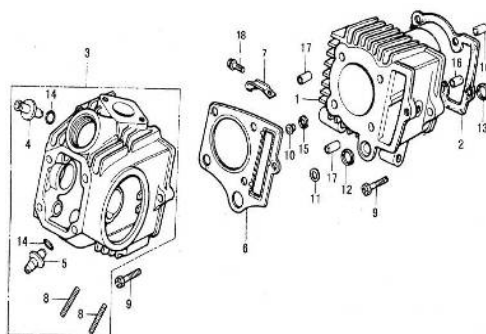


* las imagenes son de carácter ilustrativo

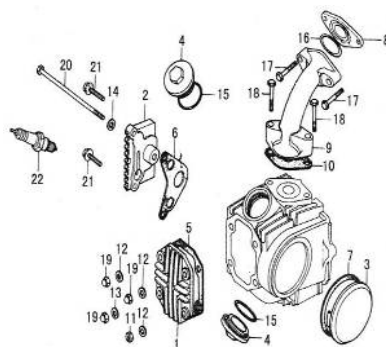
MANUAL DE DESPIECE 125 CC

F1



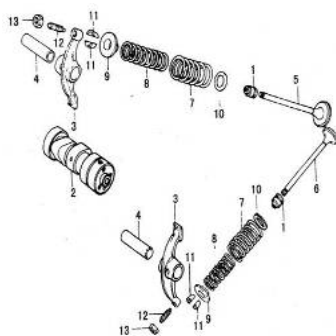
CUERPO DE CILINDRO

REF.NO	PARTE NO.	DESCRIPCIÓN	DESCRIPTION	CANT.
1	12110-077-0000	CUERPO DE CILINDRO	CYLINDER BODY	1
2	12121-077-0000	JUNTA	GASKET	1
3	12210-077-0000	CABEZA DE CILINDRO COMPLETA	HEAD COMP	1
4	12214-077-0000	VALVULA DE ADMICIÓN	IN, PIPE	1
5	12215-077-0000	VALVULA DE ESCAPE	EX, PIPE	1
6	12220-077-0000	JUNTA COMPLETA	GASKET COMP	1
7	31384-077-0000	VENTOSA, ALAMBRE DE ALTO VOLTAGE	CUP,HIGH VOLTAGE WIRE	1
8	GB/T 898-1988	PERNO	STUD BOLT	2
9	GB/T29.2-1988	PERNO	BOLT	2
10	15441-077-0000	ANILLO A	COLLAR A	1
11	12135-077-0000	ANILLO B	COLLAR B	1
12	12133-077-0000	PRECINTO ANILLO, CUADRADO	SEAL RING, SQUARE	1
13	12134-077-0000	PRECINTO ANILLO, CUADRADO	SEAL RING, SQUARE	1
14	12216-077-0000	O - RING	O-RING	2
15	15442-077-0000	PRECINTO	SEAL	1
16	11318-077-0000	PERNO DE POSICION	PIN, POSITION	2
17	12218-077-0000	PERNO DE POSICIÓN	PIN, POSITION	2
18	GB/T16674-1996	PERNO	BOLT	1



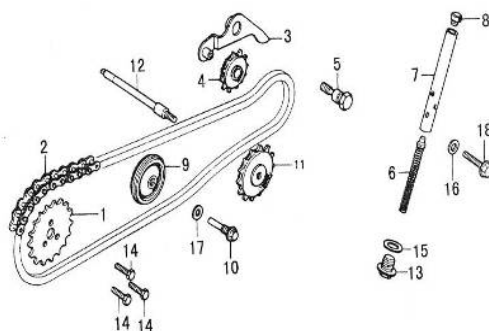
CABEZA DE CILINDRO COMPLETA

REF.NO	PARTE NO.	DESCRIPCIÓN	DESCRIPTION	CANT.
1	12311-077-0000	CABEZA DE CILINDRO	CYLINDER HEAD	1
2	12241-077-0000	COBERTOR DERECHO DE CILINDRO	R.COVER,CYLINDER	1
3	12242-077-0000	COBERTOR IZQUIERDO DE CILINDRO	L.COVER,CYLINDER	1
4	12243-077-0000	COBERTOR, VALVULA	COVER,VALVE	2
5	12312-077-0000	JUNTA	GASKET	1
6	12244-077-0000	JUNTA, CABEZA DE CILINDRO	GASKET,CYLINDER HEAD R.IVER	1
7	12245-077-0000	JUNTA, CABEZA DE CILINDRO	GASKET,CYLINDER HEAD L.CIVER	1
8	17332-077-0000	JUNTA, CARBURADOR	GASKET,CARBURETOR	1
9	17310-077-0000	TUBO DE ENTRADA	IN. PIPE	1
10	17321-077-0000	JUNTA, TUBO DE ENTRADA	GASKET, IN.PIPE	1
11	12313-077-0000	TUERCA M6	NUT M6	1
12	12344-077-0000	ARANDELA DE ACERO	STEEL WASHER	3
13	12345-077-0000	ARANDELA DE COBRE	COPPER WASHER	1
14	12248-077-0000	ARANDELA	WASHER	1
15	12246-077-0000	O - RING	O-RING	2
16	17321-077-0000	O - RING	O-RING	1
17	GB/T16674-1996	PERNO	BOLT	2
18	GB/T16674-1996	PERNO	BOLT	2
19	12313-077-0000	TUERCA M6	NUT, COVER M6	3
20	GB/T 5789-2000	PERNO LARGO	LONG BOLT	1
21	GB/T16674-1996	PERNO	BOLT	2
22	31510-077-0000	BUJÍA	SPARK PLUG	1



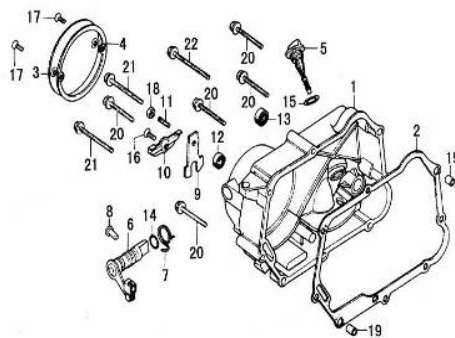
ARBOL DE LEVAS

REF.NO	PORTE NO.	DESCRIPCIÓN	DESCRIPTION	CANT.
1	14730-077-0000	PROTECCIÓN DE ACEITE COMPLETO	OIL GUARD COMP	2
2	14100-077-0000	ARBOL DE LEVAS	CAM SHAFT COMP	1
3	14411-077-0000	BALANCIN OSCILANTE	ROCKER ARM, VALVE	2
4	14413-077-0000	EJE, BALANCIN OSCILANTE	ARM SHAFT	2
5	14710-077-0000	VALVULA DE ENTRADA	IN. VALVE	1
6	14720-077-0000	VALVULA DE SALIDA	EX. VALVE	1
7	14755-077-0000	RESORTE DE SALIDA	OUTER SPRING	2
8	14756-077-0000	RESORTE DE ENTRADA	INNER SPRING	2
9	14754-077-0000	VALVULA DE RESORTE	VALVE SPRING	2
10	14753-077-0000	ARANDELA, RESORTE DE SALIDA	WASHER, OUTER SPRING	2
11	14752-077-0000	PINZA, VALVULA	CLAMPER, VALVE	4
12	14415-077-0000	TORNILLO DE AJUSTE, VALVULA	ADJUSTING SCREW, VALVE	2
13	14416-077-0000	TUERCA DE AJUSTE, VALVULA	ADJUSTING NUT, VALVE	2



CADENA DE DISTRIBUCION

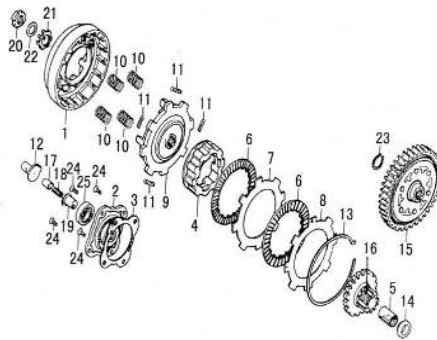
REF.NO	PORTE NO.	DESCRIPCIÓN	DESCRIPTION	CANT.
1	14321-077-0000	ENGRANAJE DE CADENA, REGULADOR DE MANEJO	TIME DRIVEN SPROCKET	1
2	14350-077-0000	CADENA DE DISTRIBUCIÓN	CHAIN, ROLLING	1
3	14670-077-0000	GRUPO DE PALANCA DE TENSIÓN, CADENA	TENSIONER ARM COMP, CHAIN	1
4	14680-077-0000	GRUPO DE RODILLO DE TENSIÓN, CADENA	ROLLINGGEAR, CHAIN TENSIONER	1
5	14661-077-0000	EJE DE TENSIÓN DE GIRO, CADENA	SHAFT, CHAIN TENSIONER	1
6	14513-077-0000	PALANCA RESORTE DE TENSIÓN	SPRING, CHAIN TENSIONER ROD	1
7	14530-077-0000	TENSOR DE CADENA COMPLETO	CHAIN TENSIONER ROD COMP	1
8	14514-077-0000	PORTE FINAL DEL TENSOR DE CADENA	END, TENSIONER ROD	1
9	14610-077-0000	RODILLO COMPLETO, CADENA	ROLLING WHEEL COMP, CHAIN	1
10	14621-077-0000	EJE PERNO	PIN SHAFT	1
11	15210-077-0000	ENGRANAJE DENTADO, BOMBA DE ACEITE	DRIVE SPROCKET COMP, OIL PUMP	1
12	15116-077-0000	EJE ENGRANAJE DE RUEDA, BOMBA DE ACEITE	SPROCKET SHAFT, OIL PUMP	1
13	14518-077-0000	PRECINTO BUJÍA	PLUG, SEAL	1
14	GB/T5783-2000	PERNO M5X12	BOLT M5x12	3
15	14519-077-0000	ARANDELA	WASHER	1
16	11417-077-0000	ARANDELA	WASHER	1
17	14622-077-0000	ARANDELA	WASHER	1
18	GB/T16674-1996	PERNO	BOLT	1



TAPA DEL CARTER DERECHA



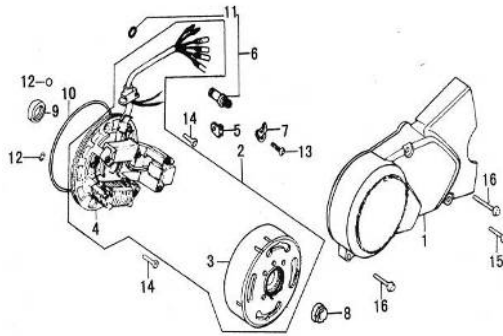
REF.NO	PARTE NO.	DESCRIPCIÓN	DESCRIPTION	CANT.
1	11310-077-0000	TAPA DEL CARTER DERECHA	R, CRANKCASE/COVER	1
2	11319-077-0000	JUNTA, TAPA DEL CARTER DERECHA	GASKET,R CRANKCASE COVER	1
3	11331-077-0000	COBERTOR, EMBRAGUE	COVERM CLUTCH	1
4	11332-077-0000	JUNTA, EMBRAGUE	GASKET,CLUTCH	1
5	15611-077-0000	PAUTA DE ACEITE	OIL RULER	1
6	22810-077-0000	ARBOL DE LEVAS COMPLETO, EMBRAGUE	CAM SHAFT COMP,CLUTCH	1
7	22821-077-0000	RESORTE	SPRING	1
8	22825-077-0000	PERNO M	PINM	1
9	22826-077-0000	PLACA, EMBRAGUE	PLATE, CLUTCH	1
10	22827-077-0000	PLACA DE PRESIÓN, EMBRAGUE	PRESSING PLATE,CLUTCH	1
11	22851-077-0000	TORNILLO DE AJUSTE	ADJUSTER SCREW	1
12	22830-077-0000	PRECINTO DE ACEITE 14×24×5	OIL SEAL14×24×5	1
13	27190-077-0000	PRECINTO DE ACEITE	OIL SEAL	1
14	22823-077-0000	O - RING	O-RING	1
15	15612-077-0000	O - RING 18X3	O-RING18×3	1
16	GB/T819.1-2000	TORNILLO M6X16	SCREW M6×16	1
17	GB/T69-2000	TORNILLO M5X12	SCREW M5×12	2
18	GB/T6170-2000	TUERCA	NUT	1
19	11318-077-0000	PERNO TACO	PIN, DOWEL	2
20	GB/T16674-1996	PERNO M6X40	BOLT M6×40	5
21	GB/T16674-1996	PERNO M6X55	BOLT M6×55	2
22	GB/T16674-1996	PERNO M6X65	BOLT M6×65	1



EMBRAGUE



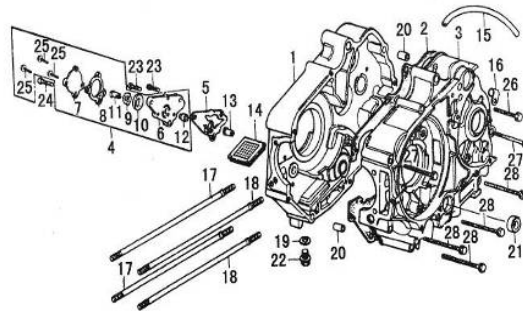
REF.NO	PORTE NO.	DESCRIPCIÓN	DESCRIPTION	CANT.
1	22114-077-0000	COBERTOR EXTERNO, EMBRAGUE	OUTER COVER,CLUTCH	1
2	22361-077-0000	COBERTOR FINAL. EMBRAGUE	TERMINAL COVER,CLUTCH	1
3	22362-077-0000	JUNTA	GASKET	1
4	22322-077-0000	ENGRANAJE EXTERNO PRINCIPAL	MAIN DRIVE GEAR OUTER	1
5	22622-077-0000	EJE CUBIERTA	SHAFT CASEMENT	1
6	22340-077-0000	PLACA DE ENSAMBLE	Driven plate assy	2
7	22331-077-0000	PLACA DE INICIATIVA	Initiative plate	1
8	22381-077-0000	PLACA DE INICIATIVA, EMBRAGUE	Clutch initiative plate	1
9	22111-077-0000	PLACA PRINCIPAL	MAIN PLATE	1
10	22371-077-0000	RESORTE	SPRING	4
11	22375-077-0000	RESORTE AMORTIGUADOR, EMBRAGUE	DAMPER SPRING, CLUTCH	4
12	22860-077-0000	VARA DE EMPUJE, EMBRAGUE	PUSHING ROD, CLUTCH	1
13	22376-077-0000	ARANDELA ELASTICA	ELASTIC WASHER	1
14	22374-077-0000	ANILLO	GROMMET	1
15	22610-077-0000	EJGRANAJE COMPLETO	DRIVEN GEAR COMP	1
16	22621-077-0000	ENGRANAJE	DRIVER GEAR	1
17	15431-077-0000	PUENTE DE ACEITE	OIL THROUGH	1
18	15432-077-0000	RESORTE	SPRING, THROUGH	1
19	15433-077-0000	TUBO, ACEITE	PIPE, OIL THROUGH	1
20	22631-077-0000	TORNILLO REDONDO M14x1	ROUND NUT M14x1	1
21	22632-077-0000	ARANDELA DE DETENCIÓN	STOPPER WASHER	1
22	22633-077-0000	ARANDELA, DISCO	WASHER, DISK	1
23	22634-077-0000	ANILLO	RING	1
24	GB/T819.1-2000	TORNILLO	SCREW	4



TAPA DEL MAGNETO



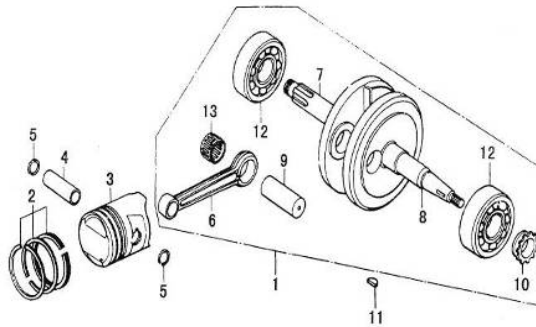
REF.NO	PORTE NO.	DESCRIPCIÓN	DESCRIPTION	CANT.
1	11411-077-0000	CARTER DE CUGUEÑAL IZQUIERDO	L, CRANKCASE DRIVER	1
2	31100-077-0000	MAGNETO	MAGNETO	1
3	31130-077-0000	ROTOR, MAGNETO	Rotor assy, magneto	1
4	31210-077-0000	ESTATOR COMPLETO	STATOR COMP	1
5	35739-077-0000	PLACA AISLANTE, NEUTRAL	INSULATING PLATE,NEUTRAL GEAR	1
6	36180-077-0000	ENGRANAJE , INTERRUPTOR NEUTRAL	NEUTRAL GEAR SWITCH	1
7	35723-077-0000	PLACA DE PRESIÓN, NEUTRAL	PRESS PLATE, NEUTRAL SWITCH	1
8	31311-077-0000	TUERCA HEXAGONAL	NUT, HEX	1
9	31312-077-0000	PRECINTO ACEITE	OIL SEAL	1
10	31289-077-0000	O - RING	O-RING	1
11	35723-077-0000	O - RING	O-RING	1
12		O - RING	O-RING	2
13	GB/T818-2000	TORNILLO	SCREW	1
14	GB/T5783-2000	TORNILLO	SCREW	2
15	GB/T16674-1996	PERNO	BOLT	1
16	GB/T16674-1996	PERNO	BOLT	2



TAPA DE CARTER DERECHO COMPLETO

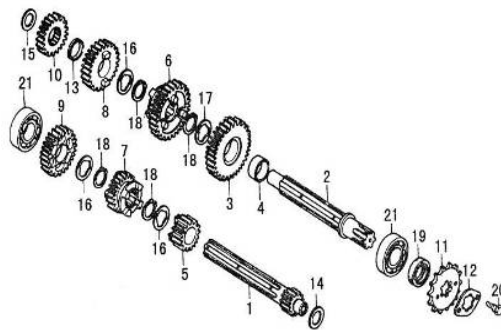


REF.NO	PORTE NO.	DESCRIPCIÓN	DESCRIPTION	CANT.
1	11110-077-0000	TAPA DEL CARTER DERECHO COMPLETO	R,CRANKCASE COMP	1
2	11119-077-0000	JUNTA	GASKET	1
3	11210-077-0000	TAPA DEL CARTER IZQUIERDO COMPLETO	L,CRANKCASE COMP	1
4	15100-077-0000	BOMBA DE ACEITE COMPLETA	OIL PUMP COMP	1
5	15131-077-0000	JUNTA, BOMBA DE ACEITE	GASKET,OIL PUMP	1
6	15111-077-0000	BOMBA DE ACEITE	OIL PUMP	1
7	15112-077-0000	COBERTOR, BOMBA DE ACEITE	COVER,OIL PUMP	1
8	15113-077-0000	JUNTA	GASKET	1
9	15114-077-0000	ROTOR INTERNO, BOMBA	INNER ROTOR,PUMP	1
10	15115-077-0000	ROTOR EXTERNO, BOMBA	OUTER ROTOR,PUMP	1
11	15116-077-0000	EJE, BOMBA DE ACEITE	OIL PUMP SHAFT	1
12	15117-077-0000	BUJE, BOMBA	BUSH, PUMP	1
13	15221-077-0000	BUJE, ENGRANAJE	BUSH, SPROCKET	1
14	15450-077-0000	FILTRO DE ACEITE	FILTER SCREW.OIL	1
15	20152-077-0000	TUBO DE AIRE	AIR PIPE	1
16	20154-077-0000	PINZA, TUBO	CLIP, PIPE	1
17	12342-077-0000	PERNO, VERTICAL A	BOLT A,STUD	2
18	12343-077-0000	PERNO VERTICAL B	BOLT B,STUD	2
19	11213-077-0000	ARANDELA	WASHER	1
20	11118-077-0000	PERNO	PIN	2
21	24190-077-0000	PRECINTO ACEITE	OIL-SEAL	1
22	11212-077-0000	ESCAPE DE ACEITE	RELEASING SCREW.OIL	1
23	GB/T818-2000	TORNILLO M6X16	SCREW M6×16	2
24	GB/T818-2000	TORNILLO M6X22	SCREW M6×22	1
25	GB/T818-2000	TORNILLO M5X10	SCREW M5×10	3
26	GB/T16674-1996	PERNO M6X50	BOLT M6×50	1
27	GB/T16674-1996	PERNO M6X60	BOLT M6×60	1
28	GB/T16674-1996	PERNO M6X65	BOLT M6×65	4



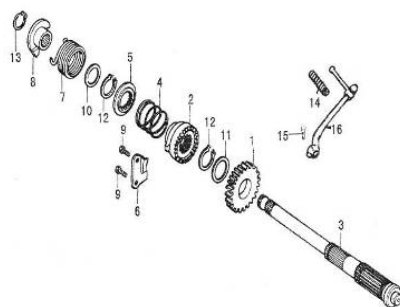
CIGUEÑAL COMPLETO

REF.NO	PARTE NO.	DESCRIPCIÓN	DESCRIPTION	CANT.
1	13100-077-0000	CIGUEÑAL COMPLETO	CRANKSHAFT ROD	1
2	13310-077-0000	ANILLO PISTÓN	PISTON RING	1
3	13211-077-0000	PISTON	PISTON(STD)	1
4	13221-077-0000	PERNO PISTON	PIN, PISTON	1
5	13222-077-0000	PINZA CILINDRICA, PISTON	CIRCLIP, PISTON	2
6	13131-077-0000	VARILLA	ROD	1
7	13121-077-0000	JAMON DERECHO	R. CRANK COLUMN	1
8	13111-077-000	JAMON IZQUIERDO	L. CRANK COLUMN	1
9	13141-077-0000	PERNO	PIN	1
10	14311-077-0000	ENGRANAJE DE DISTRIBUCIÓN	TIME DRIVE GEAR	1
11	13118-077-0000	LLAVE, SEMI REDONDA	KEY, SEMI-ROUND	1
12	13150-077-0000	RULEMAN DEL CIGUEÑAL	BEARING	2
13	13150-077-0000	CANASTILLA DEL MUÑO	NEEDLE BEARING	1



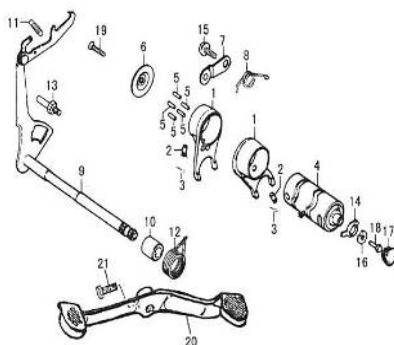
EJE PRINCIPAL

REF.NO	PARTE NO.	DESCRIPCIÓN	DESCRIPTION	CANT.
1	23611-077-0000	EJE DE TRANSMISIÓN PRINCIPAL	TRANSMISSION SHAFT, MAIN	1
2	23771-077-0000	EJE DE TRANSMISIÓN SECUNDARIO	TRANSMISSION SHAFT, COUNTER	1
3	23771-077-0000	ENGRANAJE	GEAR	1
4	23712-077-0000	ANILLO	COLLAR	1
5	23621-077-0000	ENGRANAJE DE SEGUNDA, EJE PRINCIPAL	2nd gear, main shaft	1
6	23721-077-0000	ENGRANAJE DE SEGUNDA, EJE SECUNDARIO	2nd gear, countershaft	1
7	23631-077-0000	ENGRANAJE DE TERCERA, EJE PRINCIPAL	3rd gear, main shaft	1
8	23731-077-0000	ENGRANAJE DE TERCERA, EJE SECUNDARIO	3rd gear, countershaft	1
9	23641-077-0000	ENGRANAJE DE CUARTA, EJE PRINCIPAL	4th gear, main shaft	1
10	23741-077-0000	ENGRANEJE DE CUARTA, EJE SECUNDARIO	4th gear, countershaft	1
11	22711-077-0000	GIRO DE CADENA EXTERNO	Output chain wheel	1
12	22712-077-0000	PLACA SUPERIOR DE ENGRANAJE	Fixing plank, output chain wheel	1
13	23773-077-0000	ARANDELA	WASHER	1
14	23674-077-0000	ARANDELA DE FRENO	STOPPER WASHER	1
15	23774-077-0000	ARANDELA DE FRENO	STOPPER WASHER	1
16	23675-077-0000	ARANDELA, RANURA	WASHER, SPLINE	3
17	23775-077-0000	ARANDELA, RANURA	WASHER, SPLINE	1
18	23672-077-0000	PINZA CILINDRICA	CIRCLIP	4
19	23790-077-0000	PRECINTO ACEITE	OIL-SEAL	1
20	GB/T5783-200	PERNO M6X8	BOLT M6×8	2
21	GB/T276-1994	RULEMAN 203	BEARING 203	2



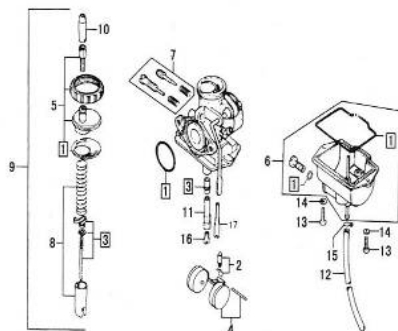
ENGRANAJE DE ARRANQUE

REF.NO	PARTE NO.	DESCRIPCIÓN	DESCRIPTION	CANT.
1	27151-077-0000	ENGRANAJE DE ARRANQUE	STARTER GEAR	1
2	27113-077-0000	RETEN DE ENGRANAJE DE ARRANQUE	STARTER RATCHET	1
3	27111-077-0000	EJE DE ENGRANAJE DE ARRANQUE	STARTER SHAFT	1
4	27115-077-0000	RESORTE	SPRING	1
5	27121-077-0000	RETEN DE RESORTE	SPRING SEAT, RATCHET	1
6	27131-077-0000	RETEN GUÍA	GUIDE, RATCHET	1
7	27118-077-0000	RESORTE DE REGRESO, ARRANQUE	RETURN SPRING, STARTER SHAFT	1
8	27117-077-0000	SOSTÉN DE RESORTE, ARRANQUE	SPRING HOLDER, STARTER SHAFT	1
9	GB/T5783-2000	PERNO M6X20 - Q	BOLT M6X20 - Q	2
10	27114-077-0000	ARANDELA	WASHER	1
11	27141-077-0000	ARANDELA	WASHER	1
12	27142-077-0000	ARANDELA	WASHER	2
13	22634-077-0000	ARANDELA	WASHER	1
14	27715-077-0000	PEDAL DE ARRANQUE DE GOMA	RUBBER, STARTER PEDAL	1
15	GB/T5783-2000	PERNO M6X25	BOLT M6x25	1
16	27721-077-0000	PEDAL DE ARRANQUE	STARTER PEDAL	1



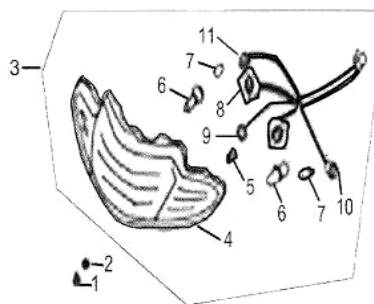
CAMBIO

REF. NO	PARTE NO.	DESCRIPCIÓN	DESCRIPTION	CANT.
1	24411-077-0000	HORQUILLA, ENGRANAJE	FORK, GEAR	2
2	24414-077-0000	PERNO	PIN	2
3	24415-077-0000	PINZA, RESORTE	SPRING CLIP	2
4	24211-077-0000	TRANSBOLADOR	GEARSHIFT DRUM	1
5	24212-077-0000	PERNO, PLACA DE FIJACIÓN	PIN, FIXING PLATE	5
6	24213-077-0000	ARANDELA, CAMBIO	WASHER, GEARSHIFT	1
7	24310-077-0000	PLACA DE FIJACIÓN, CAMBIO	FIXING, PLATE, GEARSHIFT	1
8	24323-077-0000	RESORTE, PLACA DE FIJACIÓN	SPRING, FIXING PLATE	1
9	24111-077-0000	PALANCA DE CAMBIOS COMPLETO	GEARSHIFT ARM COMP	1
10	24125-077-0000	ANILLO	COLLAR	1
11	24122-077-0000	RESORTE	SPRING	1
12	24123-077-0000	RESORTE	SPRING	1
13	24131-077-0000	PERNO FIJO	FIXING BOLT	1
14	35722-077-0000	JUNTA, ENGRANAJE DE FIJACIÓN	JOINT, FIXING GEAR	1
15	24321-077-0000	PERNO, TORNILLO DE FIJACIÓN	BOLT, FIXING SCREW	1
16	24223-077-0000	ARANDELA	WASHER	1
17	35740-077-0000	OBTURADOR DE GOMA	RUBBER PLUG	1
18	GB/T70.1-2000	PERNO	BOLT	1
19	GB/T819.1-2000	TORNILLO	SCREW	1
20	24713-077-0000	PEDAL DE CAMBIOS	GEARSHIFT PADAL	1
21	GB/T5783-2000	PERNO M6X25	BOLT M6X2.5	1



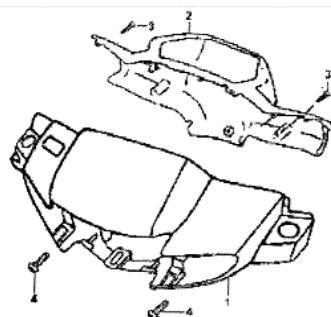
CARBURADOR

REF. NO	PARTE NO.	DESCRIPCIÓN	DESCRIPTION	CANT.
1	16100-077-0000	CARBURADOR	CARBURETOR ASSY	1



OPTICA DELANTERA

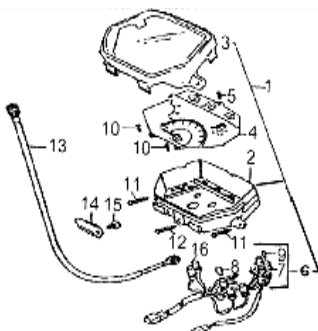
REF. NO	PARTE NO.	DESCRIPCIÓN	DESCRIPTION	CANT.
1	GB/T16674-1996	TORNILLO - ROSCA, FAROL DELANTERO REGULADOR	Adjusting screw, headlight	1
2	GB/T862.2-1987	ARANDELA 5	Washer 5	1
3	35100-243-0000	FAROL DELANTERO	Headlight assy	1
4	35120-243-0000	SET DE CRISTALES	Lens set	1
5	35172-243-0000	FOCO 12 V-3W, LUZ DE ESTACIONAMIENTO	Bulb 12V-3W, parking light	1
6	35171-243-0000	FOCO 12V-10W, LUZ DELANTERA	Bulb 12V-18W/18W, headlight	1
7	35324-243-0000	FOCO 12V-10W GUIÑE	Bulb 12V-10W,winker	2



CUBIERTA LUZ DELANTERA

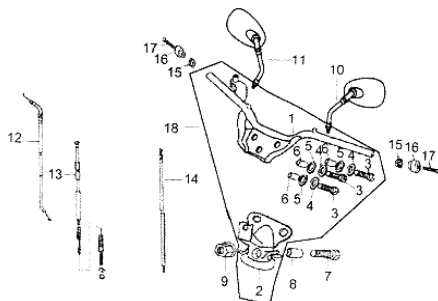
REF. NO	PARTE NO.	DESCRIPCIÓN	DESCRIPTION	CANT.
1	43111-243-0000	CUBIERTA LUZ DELANTERA	Headlight hood	1
2	43151-243-0000	CUBIERTA DE MEDIDOR	METER HOOD	1
3	GB/T845-2000	TORNILLO CONECTOR ST4.2 X 16	SELF - TAPPING SCREW ST4.2X12	2
4	GB/T845-2000	TORNILLO CONECTOR ST4.2X10	Self-tapping screw ST4.2X10	2





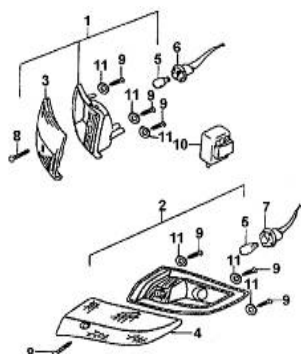
TABLERO

REF. NO	PARTE NO.	DESCRIPCIÓN	DESCRIPTION	CANT.
1	37000-243-0000	MEDIDOR	Meter Assy	1
2	37193-243-0000	CAJA, MEDIDOR	Case, meter	1
3	37192-243-0000	MEDIDOR, CRISTALES	Lens, meter	1
4	37196-243-0000	TABLERO	Dashboard	1
5	GB/T845-2000	TORNILLO DE CONTACTO ST 2.1 X 5	Self-tapping screw ST2.1X5	2
6	37180-243-0000	CABLE, MEDIDOR	Cable, meter	1
7	35150-243-0000	CABLE DE LUZ	Cable, light	1
8	37118-243-0000	FOCO 12 V-1.7W	Bulb 12V-1.7W	2
9	35360-243-0000	FOCO 12X-3.4W	Bulb 12X-3.4W	3
10	GB/T818-2000	TORNILLO A ROSCA M5X16	Screw M5X16	5
11	GB/T845-2000	TORNILLO CONECTOR ST 3.2X30	Self-tapping screw ST3.2X30	1
12	GB/T845-2000	TORNILLO CONECTR ST 3.2X35	Self-tapping screw ST3.2X35	4
13	46800-243-0000	CABLE FLEXIBLE, ÓDOMETRO	Flexible cable, odometer	1
14	37181-243-0000	PINZA DE ALAMBRE	Wire clip	2
15	GB/T5783-2000	PERNO M6 X 12	Bolt M6X12	1
16	35173-243-0000	FOCO 12V-1.7W	Bulb 12V-1.7W	1



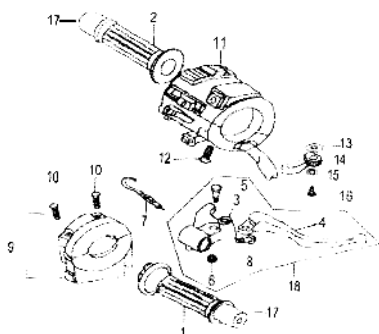
MANUBRIO

REF. NO	PARTE NO.	DESCRIPCIÓN	DESCRIPTION	CANT.
1	47100-243-0000	MANUBRIO	Steering bar	1
2	47121-243-0000	MANGO DIRECCIÓN	Steering bar holder	1
3	GB/T16674-1996	PERNO M8X25	Bolt M8X25	3
4	47123-243-0000	MANGO DIRECCIÓN DE GOMA	Rubber ring, steering bar holder	3
5	47127-243-0000	RETENEDOR	Retainer	3
6	47126-243-0000	BUJE, MANGO DIRECCIÓN	Bush, steering bar holder	3
7	GB/T16674.2-1996	PERNO M12X1.25X50	Bolt M12X1.25X50	1
8	47122-243-0000	SUJETADOR PALANCA DIRECCIÓN	Steering bar clamp	1
9	GB/T6187.2-2000	TUERCA M12X1.25	Nut M12X1.25	1
10	57200-243-0000	ESPEJO RETROVISOR, LH	Rear-view mirror, LH	1
11	57100-243-0000	ESPEJO RETROVISOR, RH	Rear-view mirror, RH	1
12	46300-243-0000	CABLE REGULADOR	Throttle cable	1
13	46100-243-0000	CABLE FRENO DELANTERO	Front brake cable	1
14	46400-243-0000	CABLE DE CEBADOR	Choke cable	1
15	47152-243-0000	TAPÓN DE GOMA, BALANCE DE PESO	Rubber plug, balance weight	2
16	47151-243-0000	BALANCE DE PESO. PALANCA DIRECCIÓN	Balance weight, steering bar	2
17	GB/T818-2000	TORNILLO A ROSCA M6X70	Screw M6X70	2
18	47110-243-0000	MANUBRIO	Steering bar Assy	1



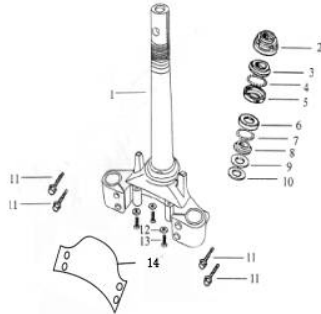
GUIÑE DELANTERO

REF. NO	DESCRIPCIÓN	DESCRIPTION	CANT.	
1	35310-243-0000	GUIÑE DELANTERO, RH	Front winker, RH	1
2	35330-243-0000	GUIÑE DELANTERO, LH	Front winker, LH	1
3	35311-243-0000	CRISTAL DE GUIÑE DELANTERO, RH	Front winker lens, RH	1
4	35331-243-0000	CRISTAL DE GUIÑE DELANTERO, LH	Front winker lens, LH	1
5	35325-243-0000	FOCO 12V-10W	Bulb 12V-10W	2
6	35314-243-0000	PORTALAMPARA, GUIÑE DELANTERO RH	Socket, front winker, RH	1
7	35328-243-0000	PORTALAMPARA, GUIÑE DELANTERO, LH	Socket, front winker, LH	1
8	GB/T845-1985	TORNILLO CONECTOR ST4.2X25	Self-tapping screw ST4.2X25	2
9	GB/T845-1985	TORNILLO CONECTOR ST4.2X13	Self-tapping screw ST4.2X13	6
10	34600-243-0000	FLASH DIFUSOR	Flash relay	1
11	GB/T97.1-2002	ARANDELA 6	Washer 6	6



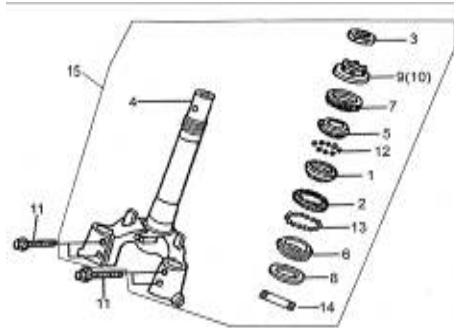
MANGO

REF. NO	PARTÉ NO.	DESCRIPCIÓN	DESCRIPTION	CANT.
1	47210-243-0000	MANGO, RH	Grip, RH	1
2	47300-243-0000	MANGO, LH	Grip, LH	1
3	47422-243-0000	SOSTEN, PALANCA FRENO DELANTERO	Holder, front brake lever	1
4	56111-243-0000	PALANCA FRENO DELANTERO	Front brake lever	1
5	47412-243-0000	PERNO, PALANCA FRENO DELANTERO	Pin, front brake lever	1
6	GB/T6170-2000	TUERCA M6	Nut M6	1
7	46100-243-0000	INTERRUPTOR FRENO DELANTERO	Front brake switch	1
8	GB/T16674-1996	PERNO M6X25	Bolt M6X25	1
9	36400-243-0000	MANUBRIO INTERRUPTOR, RH	Handlebar switch, RH	1
10	GB/T818-2000	TORNILLO A ROSCA M5X30	Screw M5X30	1
11	36500-243-0000	MANUBRIO INTERRUPTOR, LH	Handlebar switch, LH	2
12	GB/T818-2000	TORNILLO A ROSCA M5X30	Screw M5X30	1
13	46425-243-0000	ARANDELA ONDULADA	Waveform washer	2
14	46424-243-0000	PALANCA, CABLE DE CEBADOR	Lever, choke cable	1
15	GB/T97.1-2002	ARANDELA 5	Washer 5	1
16	GB/T818-2000	TORNILLO A ROSCA M5X10	Screw M5X10	1
17	47150-243-0000	SET DE BALANCE DE PESO, PALANCA DE DIRECCIÓN	Balance weight set, steering bar	1
18	47410-243-0000	PALANCA DE FRENO DELANTERO	Front brake lever Assy	1



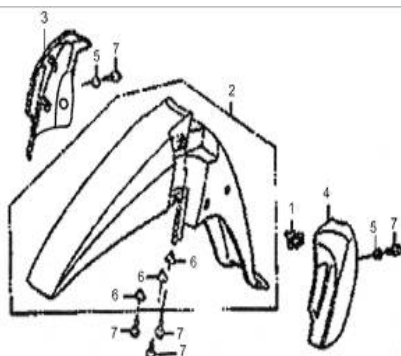
CRISTO PARA FRENO DISCO

REF. NO	PORTE NO.	DESCRIPCIÓN	DESCRIPTION	CANT.
1	51212-243-0000	ESFERICO, CUBRE BOLILLAS SUPERIOR	Ball race, top bearing	1
2	51100-243-0000	CRISTO	Steering stem	1
3	51211-243-0000	CUBRE BOLILLAS SUP.	Race cover, top bearing	1
4	51214-243-0000	ESFERICO, CUBRE BOLILLAS INFERIOR	Ball race, bottom bearing	1
5	51113-243-0000	ANILLO TAPA POLVO, CRISTO	Dust ring, steering stem	1
6	51116-243-0000	ARANDELA INFERIOR, CRISTO	Lower washer, steering stem	1
7	51117-243-0000	TUERCA DE AJUSTE, CRISTO	Adjusting nut, steering stem	1
8	GB/T16674.2-1996	PERNO M10X1.25X45	Bolt M10X1.25X45	4
9	51215-243-0000	ESFERICO, CUBRE BOLILLAS SUPERIOR	Ball, top bearing	2X16
10	51118-243-0000.	ARANDELA DE AJUSTE, CRISTO	Adjusting washer, steering Stem	1
11	51119-243-0000	TUERCA DE SEGURIDAD, CRISTO	Lock nut, steering stem	1
12	51213-243-0000	CUBRE BOLILLAS INFERIOR	Race cover, bottom bearing	1
13	51110-243-0000	CRISTO	Steering stem Assy	1



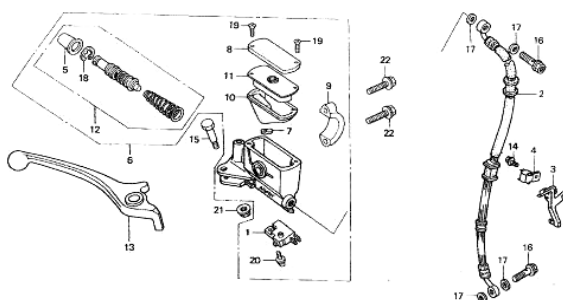
CRISTO PARA FRENO TAMBOR

REF. NO	PORTE NO.	DESCRIPCIÓN	DESCRIPTION	CANT.
1	51212-243-0000	ESFERICO, CUBRE BOLILLAS SUPERIOR	Ball race, top bearing	1
2	51213-243-0000	COBERTOR, CUBRE BOLILLAS INFERIOR	Race cover, bottom bearing	1
3	51119-243-0000	TUERCA DE SEGURIDAD, CRISTO	Lock nut, steering stem	1
4	51100-243-0000	CRISTO	Steering stem	1
5	51211-243-0000	COBERTOR ACCELERADOR, SOPORTE SUPERIOR	Race cover, top bearing	1
6	51214-243-0000	ACCELERADOR ESFERICO, SOPORTE BASE	Ball race, bottom bearing	1
7	51118-243-0000	ESFERICO, CUBRE BOLILLAS INFERIOR	Adjusting washer, steering stem	1
8	51116-243-0000	ARANDELA INFERIOR, CRISTO	Lower washer, steering stem	1
9	51117-243-0000	TUERCA DE AJUSTE, CRISTO	Adjusting nut, steering stem	1
10	51113-243-0000	ANILLO TAPA POLVO, CRISTO	Dust ring, steering stem	1
11	GB/T16674-1996	PERNO M10X45	Bolt M10X45	1
12	51215-243-0000	ESFERA, SOPORTE SUPERIOR	Ball, top bearing	4
13	51216-243-0000	ESFERA, SOPORTE INFERIOR	Ball, bottom bearing	16
14	51133-243-0000	AMORTIGUADOR INFERIOR, CRISTO	Lower cushion, steering stem	20
15	51110-243-0000	CRISTO	Steering stem Assy	1



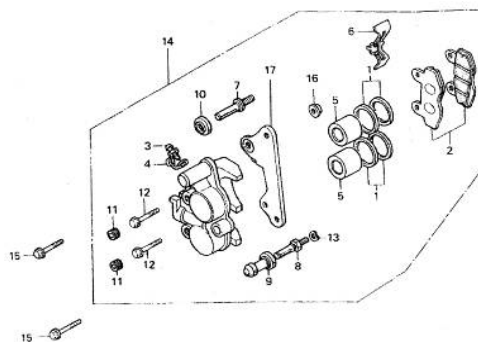
GUARDABARRO FRONTAL

REF. NO	PORTE NO.	DESCRIPCIÓN	DESCRIPTION	CANT.
1	53140-243-0000	ANILLO DE ALAMBRE METALICO	Wire grommet	1
2	53110-243-0000	GUARDABARRO DELANTERO	Front fender	1
3	43251-243-0000	CUBRE HORQUILLA DELANTERA, RH (DISCO DE FRENO)	Front fork hood, RH(disc brake)	1
4	43261-243-0000	CUBRE HORQUILLA DELANTERA, LH	Front fork hood, LH	1
5	43250-243-0000	TORNILLO, FUELLE HORQUILLA DELANTERA	SCREW Sleeve, front fork hood	2
6	53516-243-0000	TORNILLO DE UNIÓN, DEFENSA DELANTERA	Fitting sleeve, front fender	3
7	GB/T16674-1996	PERNO M6X20	Bolt M6X20	5



CILINDRO PRINCIPAL, FRENO DELANTERO

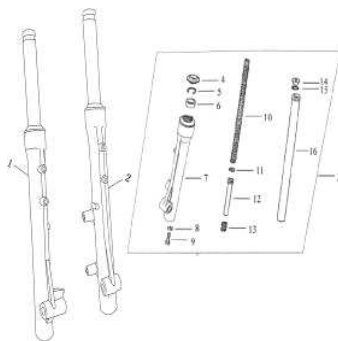
REF. NO	PORTE NO.	DESCRIPCIÓN	DESCRIPTION	CANT.
1	56150-243-0000	INTERRUPTOR, FRENO DELANTERO	Switch, front brake	1
2	56200-243-0000	FLEXIBLE DE FRENO DELANTERO	Pipe, front brake	1
3	56713-243-0000	TUBO DETENCIÓN	Pipe stay	1
4	56714-243-0000	TUBO SUJETADOR, FRENO DELANTERO	Pipe clamp, front brake	1
5	56116-243-0000	BOTA	Boot	1
6	56100-243-0000	CILINDRO PRINCIPAL, FRENO DELANTERO	Main cylinDer, front brake	1
7	56137-243-0000	PROTECTOR	Protector	1
8	56134-243-0000	COVERTOR, CILINDRO PRINCIPAL	Cover, main cylinder	1
9	56139-243-0000	SOSTEN, CILINDRO PRINCIPAL	Holder, main cylinder	1
10	56136-243-0000	DIAFRAGMA	Diaphragm	1
11	56138-243-0000	JUNTA	Gasket	1
12	56115-243-0000	PISTÓN PRINCIPAL	Main plunger	1
13	56111-243-0000	PALANCA DE FRENO DELANTERO	Front brake lever	1
14	GB/T16674-1996	PERNO M6X10	Bolt M6X10	1
15	56336-243-0000	PERNO, MUÑÓN PALANCA DE FRENO DELANTERO	Bolt, front brake lever pivot	1
16	GB/T16674-1996	PERNO M10X22	Bolt M10X22	2
17	GB/T97.1-2002	ARANDELA 10	Washer 10	4
18	52409-243-0000	PINZA REDONDA	Circlip	1
19	GB/T819.1-2000	TORNILLO A ROSCA M4X12	Screw M4X12	2
20	GB/T9074.5-2000	TORNILLO A ROSCA M4X12	Screw M4X12	1
21	GB/T6187.1-2000	TUERCA M6	Nut M6	1
22	GB/T16674-1996	PERNO M6X22	Bolt M6X22	2



FRENO DEL. SUB – CILINDRO DE PISTÓN



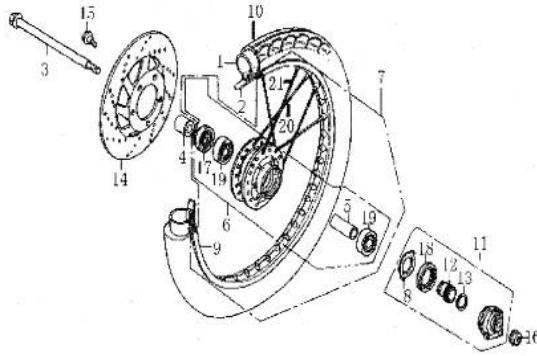
REF. NO	PORTE NO.	DESCRIPCIÓN	DESCRIPTION	CANT.
1	56322-243-0000	PRECINTO ANILLO, PISTÓN	Seal ring, piston	2
2	56325-243-0000	AMORTIGUADOR, DISCO DE FRENO ANTERO	Pad, front disc brake	1
3	56341-243-0000	TORNILLO, DESAGOTADOR	Screw, Bleeder	1
4	56342-243-0000	TAPA	Cap	1
5	56321-243-0000	SUB – CILINDRO DE PISTÓN	Sub-cylinder piston	2
6	56206-243-0000	CAJA DE CILINDRO	Cylinder housing	1
7	56324-243-0000	PERNO (I)	Bolt (I)	1
8	56351-243-0000	PERNO (II)	Bolt (II)	1
9	56334-243-0000	MANGA	Sleeve	1
10	56335-243-0000	TUBO B	Tube B	1
11	56337-243-0000	TAPÓN	Plug..	2
12	GB/T16674-1996	PERNO M10X32	Bolt M10X32	2
13	GB/T93-1987	ARANDELA 10	Washer 10	1
14	56140-243-0000	CALLIPER DE FRENO DELANTERO	Front calliper with friction pads	1
15	GB/T16674-1996	PERNO M8X25	Bolt M8X25	2
16	GB/T6187.1-2000	TUERCA M8	Nut M8	1
17	56311-243-0000	TABLA, SUB – CILINDRO	Board, sub-cylinder	1



AMORTIGUADOR DELANTERO

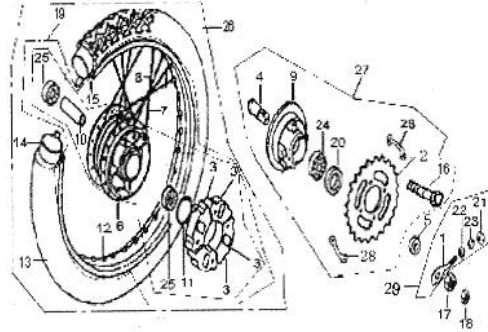


REF. NO	PORTE NO.	DESCRIPCIÓN	DESCRIPTION	CANT.
1	52400-243-0000	AMORTIGUADOR FRONTAL, RH	Front shock absorber, RH	1
2	52400-243-0000	RESORTE I, AMORTIGUADOR DELANTERO	Spring I, front shock absorber	1
3	52303-243-0000	TUBO HORQUILLA DELANTERA	Front fork pipe	2
4	52304-243-0000	RESORTE AMORTIGUADOR	Damping spring	2
5	52416-243-0000	VASO DE SUSPENSION DELANTERO, RH	Cylinder, front shock absorber, RH	2
6	52401-243-0000	RETEN COBERTOR	Dust cover	1
7	52417-243-0000	ANILLO AMORTIGUADOR DEL PISTÓN	Damping piston ring	2
8	52418-243-0000	PINZA REDONDA	Circlip	2
9	52422-243-0000	TUBO PISTÓN	Piston pipe	2
10	52305-243-0000	PRECINTO DE ACEITE	Oil seal	2
11	52408-243-0000	AMORTIGUADOR DELANTERO, LH	Front shock absorber, LH	2
12	52500-243-0000	CILINDRO, AMORTIGUADOR DELANTERO, LH	Cylinder, front shock absorber, LH	1
13	52530-243-0000	PERNO M8X30	Bolt M8X30	1
14	GB/T5783-2000	RETEN COVERTOR	End-cover bolt	2
15	52306-243-0000	ARANDELA 8	Washer 8	2
16	52307-243-0000	O – RING	O-Ring	2



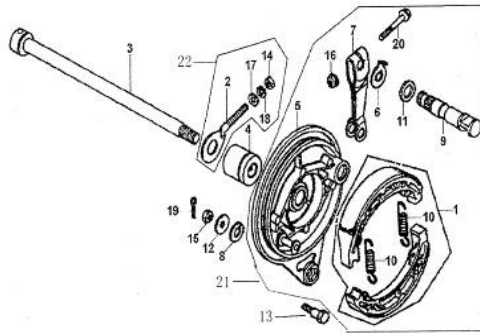
EJE, RUEDA DELANTERA

REF. NO	PORTE NO.	DESCRIPCIÓN	DESCRIPTION	CANT.
1	54250-243-0000	TUBO 2.50-17	TUBE 2.50-17	1
2	54281-243-0000	LLANTA DELANTERA	Flap, front wheel	1
3	54151-243-0000	EJE, RUEDA DELANTERA	Axle, front wheel	1
4	54153-243-0000	BUJE DERECHO, RUEDA DELANTERA	Right bush, front wheel	1
5	54152-243-0000	BUJE, RUEDA DELANTERA	Sleeve, front wheel	1
6	54210-243-0000	CUBO DE LA RUEDA DELANTERA, (DISCO DE FRENO)	Front wheel hub(disc brake)	1
7	54200-243-0000	ARO CON RAYOS	Front wheel rim Assy(spoke wheel)	1
8	54157-243-0000	MEDIDOR VELOCIDAD, TACOMETRO	Drive disc, speedometer	1
9	54211-243-0000	ARO DE LLANTA, RUEDA DELANTERA	Rim, front wheel	1
10	54260-243-0000	CUBIERTA DELANTERA, 2.50-17	Tire, 2.50-17	1
11	55300-243-0000	CAJA DE ENGRANAJE, MEDIDOR VELOCIDAD	Box, speedometer gear	1
12	55221-243-0000	ENGRANAJE, MEDIDOR	Odometer gear	1
13	55225-243-0000	VALVULA	Washer	1
14	56600-243-0000	DISCO, FRENO DELANTERO	Disc, front brake	1
15	GB/T16674-1996	PERNO M6X16	Bolt M6X16	5
16	GB/T6187.2-2000	TUERCA 12X1.25	Nut 12X1.25	1
17	GB/T9877.1-	RULEMAN ACEITE 23X37X7	Oil seal 23X37X7	1
18	54156-243-0000	ANILLO TAPA POLVO IZQUIERDO	Left dust ring 40X50X5	1
19	GB/T276	RULEMAN 6301	Bearing 6301	2
20	54230-243-0000	RAYO INTERNO	Inner spoke	18
21	54240-243-0000	RAYO EXTERNO	Outer spoke	18



EJE, RUEDA TRASERA

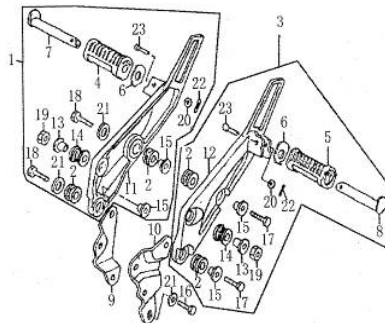
REF. NO	PORTE NO.	DESCRIPCIÓN	DESCRIPTION	CANT.
1	61400-243-0000	REGULADOR DE CADENA	Adjuster, chain	1
2	29521-243-0000	PIÑÓN (DIENTE DE RUEDA)	Sprocket	1
3	64163-243-0000	CONTRAGOLPE, RUEDA TRASERA	Damping pad, rear wheel	4
4	64161-243-0000	PORTACORONA, CAJA DE PIÑÓN	Sleeve, sprocket hub	1
5	64422-243-0000	BUJE IZQUIERDO, RUEDA TRASERA	Left bush, rear wheel	1
6	64110-243-0000	MASA TRASERA (CAJA DE FRENO)	Rear wheel hub (drum brake)	1
7	64240-243-0000	RAYO EXTERNO	Outer spoke	18
8	64230-243-0000	RAYO INTERNO	Inner spoke	18
9	64160-243-0000	CAJA DE PIÑÓN	Sprocket hub	1
10	64152-243-0000	BUJE INTERNO, RUEDA TRASERA	Inner sleeve, rear wheel	1
11	52408-243-0000	SEGURO	Oil seal	1
12	64210-243-0000	ARO DE LLANTA RUEDA TRASERA	Rear wheel rim	1
13	64260-243-0000	CUBIERTA	Tire	1
14	64250-243-0000	CAMARA	Tube	1
15	64281-243-0000	ARO DE LLANTA TRASERA	Flap, rear wheel	1
16	GB/T5783-2000	PERNO M8X32	Bolt M8X32	1
17	GB/T6173-2000	PERNO M16X1.5	Bolt M16X1.5	1
18	GB/T6187.2-2000	PERNO M16X1.5	Bolt M12X1.25	1
19	64200-243-0000	LLANTA TRASERA COMPLETA (RAYO RUEDA)	Rear wheel rim Assy(spoke WHEEL)	1
20	52408-243-0000	RETEN ACEITE	Oil seal	1
21	GB/T6170-2000	TUERCA M6	Nut M6	1
22	GB/T97.1-2002	ARANDELA 6	Washer 6	1
23	GB/T93-1987	ARANDELA 6	Washer 6	1
24	GB/T276	SOPORTE 160203	Bearing 160203	1
25	GB/T276	SOPORTE 160301	Bearing 160301	2
26	64000-243-0000	RUEDA TRASERA	Rear wheel Assy	1
27	29510-243-0000	MASA PIÑÓN	Sprocket hub Assy	1
28	29532-243-0000	SEGURO	Lock strip	2
29	61400-243-0000	REGULADOR DE CADENA	Adjuster, chain	1



FRENO TRASERO



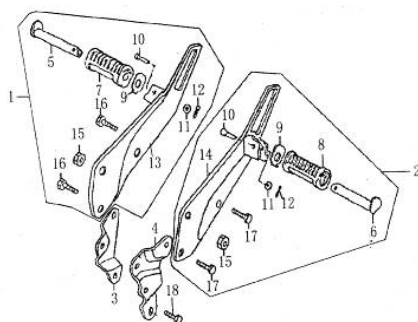
REF. NO	PORTE NO.	DESCRIPCIÓN	DESCRIPTION	CANT.
1	65125-243-0000	ZAPTA DE FRENO TRASERO	Rear brake shoe	2
2	61400-243-0000	REGULADOR DE CADENA	Adjuster, chain	1
3	64151-243-0000	EJE TRASERO	Rear axle	1
4	64153-243-0000	BUJE DERECHO, RUEDA TRASERA	Right bush, rear wheel	1
5	65111-243-0000	COBERTOR RUEDA TRASERA	Rear brake cover	1
6	65113-243-0000	INDICADOR FRENO TRASERO	Indicator, rear brak	1
7	65112-243-0000	BRAZO DE FRENO TRASERO	Rear brake arm	1
8	GB/T93-1987	ARANDELA 8	Washer 8	1
9	65127-243-0000	LEVA, FRENO TRASERO	Cam, rear brake	1
10	65126-243-0000	RESORTE DE RETORNO, PIE PEDAL DE FRENO	Return spring, rear brake shoe	2
11	65116-243-0000	ANILLO TAPA POLVO, LEVA PEDAL FRENO	Dust ring, rear brake cam	1
12	GB/T97.1-2002	ARANDELA 8	Washer 8	1
13	65117-243-0000	PERNO FRENO TRASERO	Stop bolt, rear brake	1
14	GB/T6170-2000	TUERCA M6	Nut M6	1
15	GB/T6170-2000	TUERCA M8	Nut M8	1
16	GB/T6187.1-2000	TUERCA M6	Nut M6	1
17	GB/T97.1-2002	ARANDELA 6	Washer 6	1
18	GB/T93-1987	ARANDELA 6	Washer 6	1
19	GB/T91-2000	TUERCA HENDIDA 2X20	Split pin 2X20	1
20	GB/T5783-2000	PERNO M6x25	Bolt M6x25	1
21	65000-243-0000	FRENO TRASERO	REAR brake	1
22	61400-243-0000	REGULADOR DE CADENA	Chain adjuster	1



POSA PIE TRASERO ALUMINIO

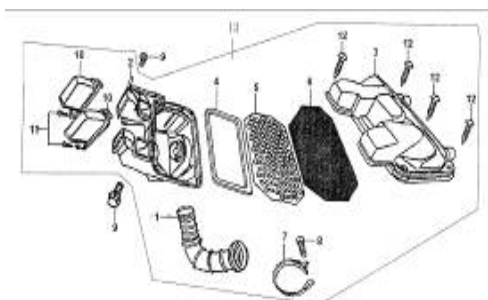


REF. NO	PORTE NO.	DESCRIPCIÓN	DESCRIPTION	CANT.
1	41860-243-0000	POSA PIE TRASERO DERECHO	Rear footrest Assy, RH	1
2	41822-243-0000	BUJE DE GOMA POSA PIE TRASERO	Boot, rear footrest bracket	2
3	41870-243-0000	POSA PIE TRASERO IZQUIERDO	Rear footrest Assy, LH	1
4	41861-243-0000	GOMA DE POSA PIE TRASERO IZQUIERDO	Boot, rear-left footrest	1
5	41871-243-0000	GOMA DE POSA PIE TRASERO IZQUIERDO	Boot, rear-left footrest	1
6	41863-243-0000	BARRA POSA PIE TRASERO DERECHO	Retainer, rear-right footrest bar	1
7	41862-243-0000	BARRA POSA PIE TRASERO, DERECHO	Rear footrest bar, RH	1
8	41872-243-0000	SOSTEN POSA PIE TRASERO, DERECHO	Rear footrest stay, RH	1
9	41840-243-0000	BARRA POSA PIE TRASERO, IZQUIERDO	Rear footrest bar, LH	1
10	41850-243-0000	SOSTEN POSA PIE TRASERO, IZQUIERDO	Rear footrest stay, LH	1
11	41821-243-0000	SOPORTE POSA PIE TRASERO, DERECHO	Rear footrest bracket, RH	1
12	41831-243-0000	SOPORTE POSA PIE TRASERO, IZQUIERDO	Rear footrest bracket, LH	1
13	41823-243-0000	MANGA (II) BRAZO POSA PIE TRASERO DERECHO	Sleeve(II),rear-right footrest bracket	2
14	41822-243-0000	BOTA (II) BRAZO POSA PIE TRASERO DERECHO	Boot (II),rear-right footrest bracket	2
15	41823-243-0000	MANGA (I) BRAZO POSA PIE TRASERO DERECHO	Sleeve(I),rear-right footrest bracket	2
16	GB/T5783-2000	PERNO M8X20	Bolt M8X20	1
17	GB/T5783-2000	PERNO M8X25	Bolt M8X25	3
18	GB/T5783-2000	PERNO M8X40	Bolt M8X40	1
19	GB/T6170-2000	TUERCA M10	Nut M10	2
20	GB/T97.1-2002	ARANDELA 6	Washer 6	2
21	GB/T97.1-2002	ARANDELA 8	Washer 8	3
22	GB/T91-2000	TUERCA HENDIDA 1.6X15	Split pin 1.6X15	2
23	41864-243-0000	PERNO, POSAPIE DERECHO TRASERO	Pin, rear-right footrest	2



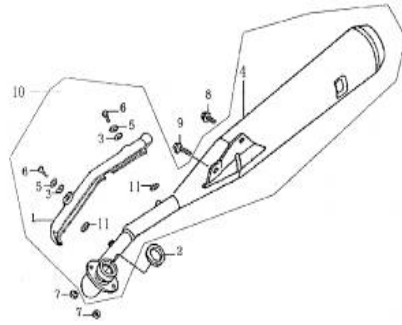
POSA PIE TRASERO

REF. NO	PORTE NO.	DESCRIPCIÓN	DESCRIPTION	CANT.
1	41860-243-0000	POSA PIE COMPLETO DERECHO	Rear footrest Assy, RH	1
2	41870-243-0000	POSA PIE TRASERO COMPLETO IZQUIERDO	Rear footrest Assy, LH	1
3	41840-243-0000	SOPORTE POSA PIE TRASERO, IZQUIERDO	Rear footrest bar, LH	1
4	41850-243-0000	SOPORTE POSA PIE TRASERO, IZQUIERDO	Rear footrest stay, LH	1
5	41862-243-0000	BARRA POSA PIE TRASERO, DERECHO	Rear footrest bar, RH	1
6	41872-243-0000	SOSTÉN POSA PIE TRASERO, DERECHO	Rear footrest stay, RH	1
7	41861-243-0000	POSA PIE TRASERO IZQUIERDO	Boot, rear-left footrest	1
8	41871-243-0000	POSA PIE TRASERO IZQUIERDO	Boot, rear-left footrest	1
9	41863-243-0000	ARANDELA, POSA PIE TRASERO DERECHO	Retainer, rear-right footrest bar	2
10	41864-243-0000	TUERCA, POSA PIE TRASERO DERECHO	Pin, rear-right footrest	1
11	GB/T97.1-2002	ARANDELA 6	Washer 6	1
12	GB/T91-2000	TUERCA HENDIDA 1.6X15	Split pin 1.6X15	1
13	41821-243-0000	BRAZO POSA PIE TRASERO, DERECHO	Rear footrest bracket, RH	1
14	41831-243-0000	BRAZO POSA PIE TRASERO, IZQUIERDO	Rear footrest bracket, LH	1
16	GB/T16674-1996	PERNO M8X40	Bolt M8X40	2
17	GB/T16674-1996	PERNO M8X25	Bolt M8X25	2
18	GB/T16674-1996	PERNO M8X20	Bolt M8X20	1



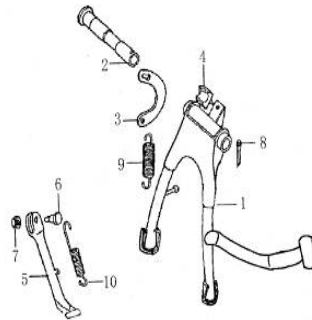
DEPURADOR DE AIRE

REF. NO	PORTE NO.	DESCRIPCIÓN	DESCRIPTION	CANT.
1	17112-243-0000	TUBO CONECTOR, DEPURADOR DE AIRE	Connecting pipe, air cleaner	1
2	17151-243-0000	CAJA, DEPURADOR DE AIRE	Air cleaner housing	1
3	17111-243-0000	COBERTOR, DEPURADOR DE AIRE	Air cleaner cover	4
4	17114-243-0000	JUNTA, DEPURADOR DE AIRE	Air cleaner gasket	1
5	17161-243-0000	GASA, DEPURADOR DE AIRE	Gauze, air cleaner	1
6	17131-243-0000	ELEMENTO FILTRANTE, DEPURADOR DE AIRE	Filter element, air cleaner	1
7	17140-243-0000	SUJETADOR, DEPURADOR DE AIRE	Air cleaner clamp	1
8	17140-243-0000	TORNILLO A ROSCA M5X30	Screw M5X30	1
9	GB/T818-2000	PERNO M6X12	Bolt M6X12	1
10	GB/T16674-1996	FRENTE BOCA DE ENTRADA TAPA, RH (FRENTE BOCA DE ENTRADA TAPA, RH(FRONT INLET CAP, LH)	Front inlet cap, RH(Front inlet cap, LH)	2
11	GB/T845-1988	TORNILLO A ROSCA ST3.5X10	Screw ST3.5X10	2
12	GB/T845-1988	TORNILLO A ROSCA ST3.5X16	Screw ST3.5X16	4
13	17100-243-0000	FILTRO DE AIRE COMPLETO	Air cleaner Assy	1



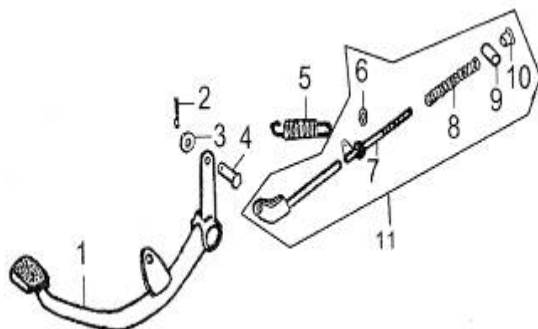
ESCAPE

REF. NO	PARTE NO.	DESCRIPCIÓN	DESCRIPTION	CANT.
1	18451-243-0000	GUARDIA DE ESCAPE	Exhaust guard	1
2	18211-243-0000	JUNTA DE ESCAPE	Exhaust gasket	1
3	GB/T97.1-2002	ARANDELA 5	Washer 5	2
4	18300-243-0000	SILENCIADOR	Muffler	1
5	GB/T93-1987	ARAMDELA 5	Washer 5	2
6	GB/T818-2000	TORNILLO A ROSCA M5X16	Screw M5X16	2
7	GB/T923-1988	TAPA TUERCA M6	Cap nut M6	2
8	GB/T16674-1996	PERNO M8X25	Bolt M8X25	2
9	GB/T16674-1996	PERNO M8X40	Bolt M8X40	1
10	18000-243-0000	ESCAPE SILENCIADOR COMPLETO	Exhaust muffler Assy	1
11	18452-243-0000	RELLENO GOMA	Rubber pad	2



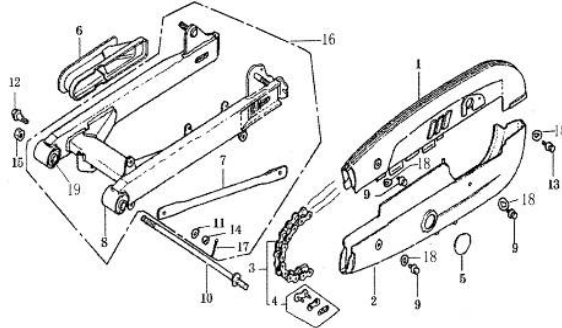
CABALLETE CENTRAL

REF. NO	PARTE NO.	DESCRIPCIÓN	DESCRIPTION	CANT.
1	41400-243-0000	CABALLETE CENTRAL	Center stand	1
2	41421-243-0000	EJE, MANGO CENTRAL	Shaft, center stand	1
3	41426-243-0000	GANCHO, RESORTE	Hook, spring	1
4	41423-243-0000	CENTRO DE GOMA, CABALLETE CENTRAL	Rubber, center stand	1
5	41500-243-0000	PATA LATERAL	Side stand	1
6	41522-243-0000	PERNO, PATA LATERAL	Bolt, side stand	1
7	GB/T6171-2000	TUERCA M10X1.25	Nut M10X1.25	1
8	GB/T91-2000	TUERCA HENDIDA 2.5X26	Split pin 2.5X26	1
10	41521-243-0000	RESORTE PATA LATERAL	Spring, side stand	1



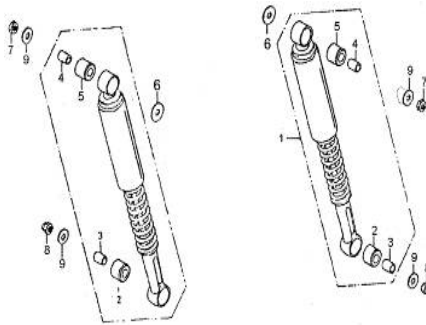
PEDAL DE FRENO TRASERO

REF. NO	PARTE NO.	DESCRIPCIÓN	DESCRIPTION	CANT.
1	65414-243-0000	PEDAL DE FRENO TRASERO	Rear brake pedal Assy	1
2	GB/T91-2000	TUERCA HENDIDA 2X20	Split pin 2X20	1
3	GB/T96.1-2002	ARANDELA 6	Washer 6	1
4	65515-243-0000	TUERCA, VARILLA DE TRACCIÓN FRENO TRASERO	Pin, rear brake pull-rod	1
5	65413-243-0000	RESORTE DE RETORNO, PEDAL FRENO TRASERO	Return spring, rear brake pedal	1
6	GB/T97.1-2002	ARANDELA 6	Washer 6	1
7	65421-243-0000	VARILLA DE TRACCIÓN FRENO TRASERO	Rear brake pull-rod	1
8	65422-243-0000	RESORTE VARILLA DE TRACCIÓN FRENO TRASERO	Spring, rear brake pull-rod	1
9	65423-243-0000	RETENEDOR VARILLA DE TRACCIÓN FRENO TRASERO	Retainer, rear brake pull-rod	1
10	65514-243-0000	TUERCA REGULADORA, VARILLA DE TRACCIÓN FRENO TRASERO	Adjusting nut, rear brake pull-rod	1
11	65421-243-0000	VARILLA DE TRACCIÓN FRENO TRASERO	Rear brake pull-rod	1



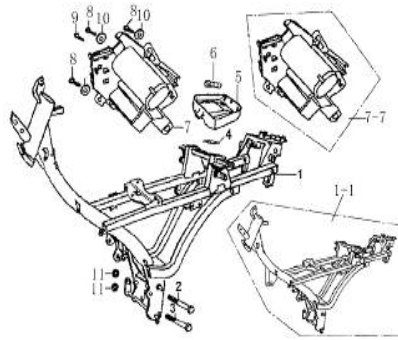
CUBRE CADENA

REF. NO	PARTE NO.	DESCRIPCIÓN	DESCRIPTION	CANT.
1	61311-243-0000	TAPA CADENA	Top chaincase	1
2	61321-243-0000	BASE CAJA CADENA	Bottom chaincase	1
3	29700-243-0000	CADENA DID428-100L	Chain DID428-100L	1
4	29701-243-0000	PINZA CADENA	Clip, chain	1
5	61351-243-0000	CONTROLADOR DE CADENA	Chain hole cover	1
6	61500-243-0000	GUÍA CADENA	Guide, chain	1
7	65421-243-0000	PALANCA , FRENO TRASERO	Limit bar, rear brake	1
8	61110-243-0000	HORQUILLON TRASERO	Rear fork weldment	1
9	GB/T5783-2000	PERNO M6X8	Bolt M6X8	3
10	61210-243-0000	MANGO HORQUILLA TRASERA	Shaft, rear fork	1
11	GB/T97.1-2002	ARANDELA 10	Washer 10	1
12	61135-243-0000	PERNO, LIMITE BRAZO FRENO TRASERO	Bolt, rear brake limit bar	1
13	GB/T16674-1996	PERNO M6X10	Bolt M6X10	1
14	GB/T6170-2000	TUERCA M10	Nut M10	1
15	GB/T6173-2000	PERNO M10X1.25	Bolt M10X1.25	1
16	61000-243-0000	HORQUILLON TRASERO	Rear fork Assy	1
17	GB/T91-2000	TUERCA HENDIDA 2.0X16	Split pin 2.0X16	1
18	GB/T97.1-2002	ARANDELA 6	Washer 6	4
19	61231-243-0000	BUJES AMORTIGUADOR	Damping sleeve	1



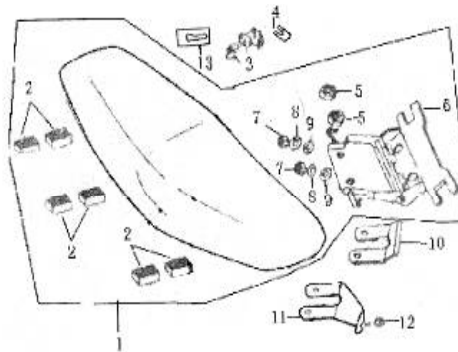
AMORTIGUADOR TRASERO

REF. NO	PARTE NO.	DESCRIPCIÓN	DESCRIPTION	CANT.
1	62000-243-0000	AMORTIGUADOR TRASERO	Rear shock absorber	2
2	62151-243-0000	BRAZO AMORTIGUADOR BAJO	Lower damping sleeve	2
3	62152-243-0000	BUJE BAJO	Lower bush	2
4	62114-243-0000	BUJE SUPERIOR	Top bush	2
5	62113-243-0000	BUJE, DE GOMA SUPERIOR	Bush, upper rubber	2
6	GB/T96.1-2002	ARANDELA 12	Washer 12	2
7	GB/T6170-2000	TUERCA M10	Nut M10	2
8	GB/T923-1988	TAPA TUERCA M10X1.25	Cap nut M10X1.25	2
9	GB/T96.1-2002	ARANDELA 10	Washer 10	4



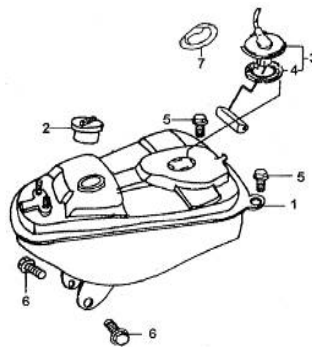
CHASIS

REF. NO	PORTE NO.	DESCRIPCIÓN	DESCRIPTION	CANT.
1	41100-243-0000	CHASIS COMPLETO	Body frame weldment	1
2	GB/T5782-2000	PERNO M8X115	Bolt M8X115	1
3	GB/T5782-2000	PERNO M8X105	Bolt M8X105	1
4	68311-243-0000	RÓTULO, CHASIS	Nameplate, body frame	1
5	71161-243-0000	CAJA DE HERRAMIENTAS	Tool box	1
6	GB/T16674-1996	TORNILLO A ROSCA M6X16	Screw, M6X16	1
7	34244-243-0000	CAJA BATERÍA	Box, battery	1
8	GB/T818-2000	TORNILLO A ROSCA M6X20	Screw M6X20	3
9	GB/T818-2000	TORNILLO A ROSCA M5X16	Screw M5X16	1
10	GB/T97.1-2002	ARANDELA 6	Washer 6	2
11	GB/T6187.1-2000	TUERCA M8	Nut M8	2



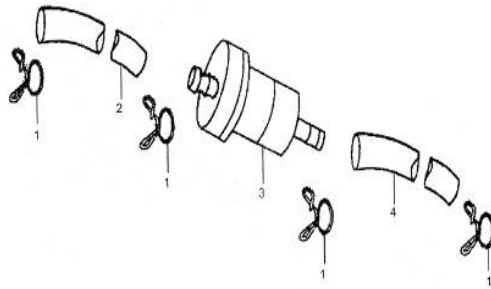
ASIENTO

REF. NO	PORTE NO.	DESCRIPCIÓN	DESCRIPTION	CANT.
1	44000-243-0000	ASIENTO	Seat Assy	1
2	44112-243-0000	SOPORTES DE GOMA DEL ASIENTO	Front cushion, seat	6
3	48300-243-0000	TRABA ASIENTO	Lock, seat	1
4	48312-243-0000	PINZA CIRCULAR, TRABA ASIENTO	Circlip, seat lock	1
5	GB/T6170-2000	TUERCA M6	Nut M6	4
6	44111-243-0000	BISAGRA CONECTORA, ASIENTO	Front connecting plate, seat	1
7	GB/T923-1988	TUERCA M6	Nut M6	1
8	GB/T97.1-2002	ARANDELA 6	Washer 6	2
9	GB/T96.1-2002	ARANDELA 6	Washer 6	2
10	44114-243-0000	REVESTIMIENTO FRONTAL, ASIENTO	Front connecting plate lining, seat	1
11	16814-243-0000	BLOQUE CONECTOR, TANQUE COMBUSTIBLE	Connecting block, fuel tank	1
12	GB/T6170-2000	TUERCA M6	Nut M6	2



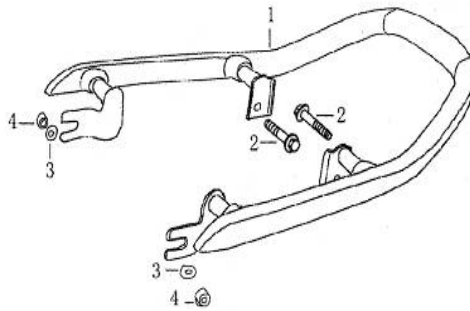
TANQUE COMBUSTIBLE

REF. NO	PORTE NO.	DESCRIPCIÓN	DESCRIPTION	CANT.
1	16610-243-000	TANQUE DE COMBUSTIBLE SOLDADO	Fuel tank weldment	1
2	16640-243-0000	TAPA, EMBUDO COMBUSTIBLE	Cap, fuel filler	1
3	37200-243-0000	SENSOR DE COMBUSTIBLE	Fuel sensor	1
4	37201-243-0000	JUNTA, SENSOR DE COMBUSTIBLE	Gasket, fuel sensor	1
5	GB/T16674-1996	PERNO M8X16	Bolt M8X16	1
6	GB/T16674-1996	PERNO M6X20	Bolt M6X20	3
7	37202-243-0000	PIEZA DE SEGURIDAD, SENSOR DE COMBUSTIBLE	Lock piece, fuel sensor	2



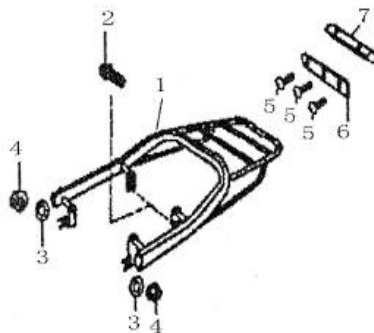
MANGUERA COMBUSTIBLE

REF. NO	PARTE NO.	DESCRIPCIÓN	DESCRIPTION	CANT.
1	16934-243-0000	PINZA MANGUERA DE COMBUSTIBLE	Fuel hose clip	4
2	16930-243-0000	MANGUERA DE COMBUSTIBLE (4.5X8X155) I	Fuel hose (4.5X8X155) I	1
3	16921-243-0000	FILTRO	Filter	1
4	16931-243-0000	MANGUERA DE COMBUSTIBLE (4.5X8X330) II	Fuel hose (4.5X8X330) II	1



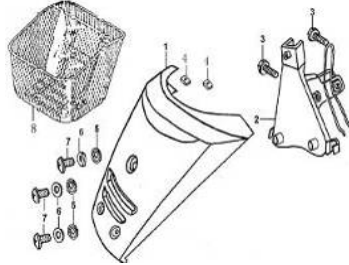
BARANDA MANUAL TRASERA

REF. NO	PARTE NO.	DESCRIPCIÓN	DESCRIPTION	CANT.
1	45631-243-0000	BARANDA MANUAL TRASERA	Rear handrail	1
2	GB/T16674-1996	PERNO M8X32	Bolt M8X32	2
3	GB/T96.1-2002	ARANDELA 10	Washer 10	2
4	GB/T6170-2000	TUERCA M10	Nut M10	2



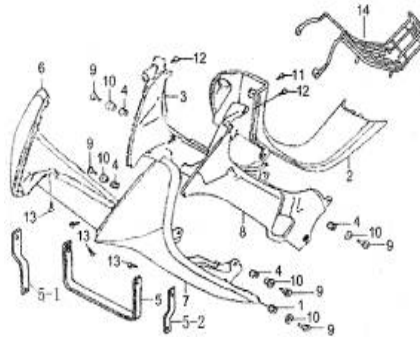
PORTA EQUIPAJE SOLDADO TRASERO

REF. NO	PARTE NO.	DESCRIPCIÓN	DESCRIPTION	CANT.
1	45410-243-0000	PORTA EQUIPAJE SOLDADO TRASERO	Rear carrier weldment	1
2	GB/T16674-1996	PERNO M8X32	Bolt M8X32	2
3	GB/T96.1-2002	ARANDELA 10	Washer 10	2
4	GB/T6170-2000	TUERCA	Nut M10	2
5	GB/T845-1988	TORNILLO CONECTOR ST4X10	Self-tapping screw ST4X10	3
6	45434-243-0000	CHAPA CONECTORA, BARANDA MANUAL DE GOMA	Connecting plate, rubber handrail	1
7	45433-243-0000	BARANDA MANUAL DE GOMA, PORTAEQUIP.	Rubber handrail, rear carrier	1



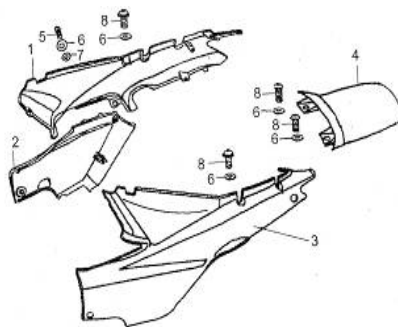
COBERTOR FRONTAL

REF. NO	PARTE NO.	DESCRIPCIÓN	DESCRIPTION	CANT.
1	43241-243-0000	COBERTOR FRONTAL	Front cover	1
2	41270-243-0000	SOPORTE COBERTOR FRONTAL	Front cover bracket	1
3	GB/T16674-1996	PERNO M8X32	Bolt M8X32	2
4	63131-243-0000	TUERCA LENGUETA	Reed nut	2
5	43244-243-0000	JUNTA ARANDELA COBERTOR FRONTAL	Front cover gasket	3
6	GB/T96.1-2002	ARANDELA 6	Washer 6	3
7	98311-243-0000	TORNILLO ESPECIAL M6X25	Special screw M6X25	3
8	45100-243-0000	CANASTO FRONTAL	Front luggage basket	1
10	GB/T 5782-2000	PERNO M6X25	BLOT M6x25	6
11	GB/T 5782-2000	PERNO M6X35	BOLT M6x35	4
12	68115-251-0000	CONECTOR DE ACERO, PRECINTO	COVER, STEEL SEAL NUMBER	1
13	71142-251-0000	CINTA SUJETA HERRAMIENTAS	TOOL FASTEN BELT POTHOOK	2



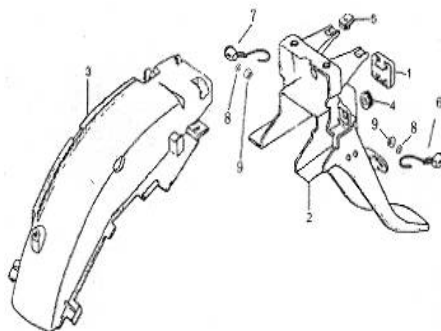
PROTECTOR DE VIENTO

REF. NO	PARTE NO.	DESCRIPCIÓN	DESCRIPTION	CANT.
1	43533-243-0000	GOMA INFERIOR, PROTECTOR DE VIENTO	Lower rubber, windshield	2
2	43571-243-0000	CUBRE CUADRO CENTRAL	Mid-hood	1
3	43553-243-0000	PEDANA INTERNA DERECHO	Inner plate, right windshield	1
4	43381-243-0000	ANILLO DE GOMA	Rubber ring	4
5	43537-243-0000	PUENTE UNION DE PEDANA	Stay, front windshield	1
5.1	43556-243-0000	SOPORTE, PROTECTOR DE VIENTO FRONTAL DERECHO	Stay, front-right windshield	1
5.2	43566-243-0000	SOPORTE PROTECTOR DE VIENTO FRONTAL IZQUIERDO	Stay, front-left windshield	1
6	43551-243-0000	PEDANA DERECHA	Windshield, RH	1
7	43561-243-0000	PEDANA IZQUIERDA	Windshield, LH	1
8	43563-243-0000	PEDAN INTERNA IZQUIERDO	Inner plate, left windshield	1
9	98311-243-0000	TORNILLO ESPECIAL, PEDANA	Special screw, windshield	6
10	GB/T97.1-2002	ARANDELA 6	Washer 6	6
11	GB/T818-2000	TORNILLO A ROSCA M5X16	Screw M5X16	1
12	GB/T845-1985	TORNILLO CONECTOR ST4.2X30	Self-tapping screw ST4.2X30	2
13	GB/T845-1985	TORNILLO CONECTOR ST4.2X13	Self-tapping screw ST4.2X13	6
14	45200-243-0000	PORTA EQUIPAJE MEDIO	Middle luggage carrier	1



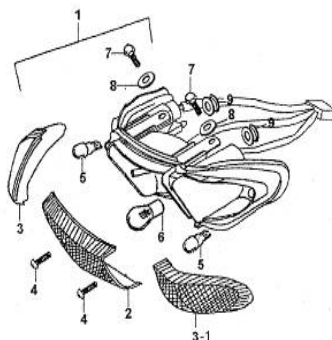
BAJO ASIENTO

REF. NO	PARTE NO.	DESCRIPCIÓN	DESCRIPTION	CANT.
1	43621-243-0000	BAJO ASIENTO DERECHO	Rear cover, RH	1
2	43311-243-0000	CACHA CHICA DERECHA	Side cover, RH	1
3	43631-243-0000	BAJO ASIENTO IZQUIERDO	Rear cover, LH	1
4	43651-243-0000	COLIN TRASERO	Rear-center connecting plate	1
5	GB/T9074.6	TORNILLO M6X25	Screw M6X25	2
6	GB/T96.1-2002	ARANDELA 6	Washer 6	6
7	43381-243-0000	ANILLO DE GOMA	Rubber ring	2
8	GB/T818-2000	TORNILLO A ROSCA M5X16	Screw M5X16	4



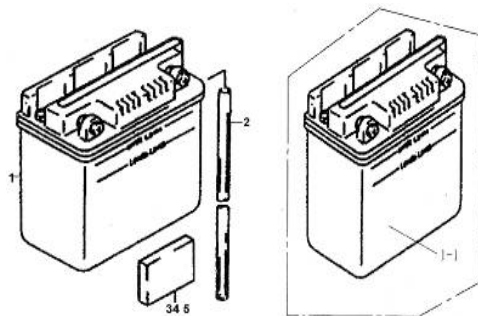
GUARDABARRO TRASERO

REF. NO	PARTE NO.	DESCRIPCIÓN	DESCRIPTION	CANT.
1	34950-243-0000	REFLECTOR TRASERO	Rear reflector	1
2	63120-243-0000	GUARDABARRO TRASERO	Rear body, rear fender	1
3	63110-243-0000	GUARDABARRO INTERNO	Front body, rear fender	1
4	63126-243-0000	PEQUEÑO TAPÓN DE GOMA, ALERO TRASERO	Small rubber plug, rear fender	2
5	63131-243-0000	TUERCA M5	Nut M5	2
6	35350-243-0000	GUIÑE TRASERO, LH	Rear winker, LH	1
7	35340-243-0000	GUIÑE TRASERO, RH	Rear winker, RH	1
8	GB/T97.1-2002	ARANDELA 5	Washer 5	2
9	GB/T6177.1-2000	TUERCA M5	Nut M5	2



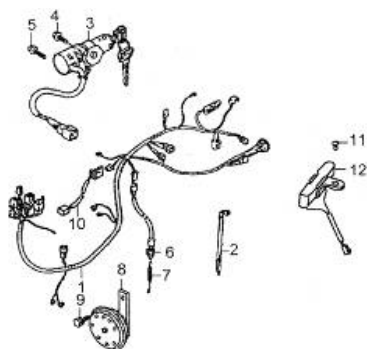
OPTICA TRASERA

REF. NO	PARTE NO.	DESCRIPCIÓN	DESCRIPTION	CANT.
1	35400-243-0000	FAROL TRASERO COMPLETO	Taillight Assy	1
2	35441-243-0000	MICA, LUZ TRASERA	Lens, taillight	1
3	35341-243-0000	MICA GUIÑE TRASERO, DEERECHA	Rear winker lens, RH	1
3.1	35351-243-0000	MICA IZQUIERDO TRASERO	Rear-left winker lens	1
4	GB/T845-1985	TORNILLO CONECTOR ST4.2X25	Self-tapping screw ST4.2X25	2
5	35324-243-0000	FOCO, GUIÑE (12V-10W)	Bulb, winker(12V-10W)	2
6	35456-243-0000	FOCO, LUZ TRASERA (12V-21W/5W)	Bulb, Taillight (12V-21W/5W)	1
7	GB/T16674-1996	PERNO M6X25	Bolt M6X25	2
8	GB/T96.1-2002	ARANDELA 6	Washer 6	2
9	35445-243-0000	ANILLO DE GOMA, LUZ TRASERA	Rubber ring, taillight socket	2



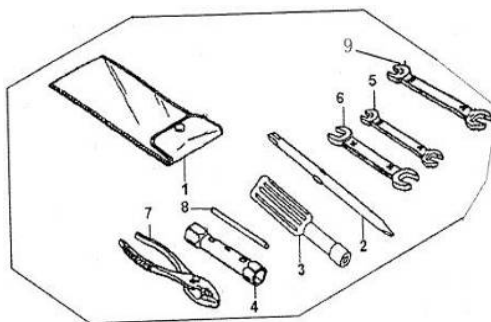
BATERIA

REF. NO	PARTE NO.	DESCRIPCIÓN	DESCRIPTION	CANT.
1	34000-243-0000	BATERÍA 12V-5Ah	Battery 12V-5Ah	1
1.1	34000-243-0000	BATERÍA 12V-7Ah	Battery 12V-7Ah	1
2	34231-243-0000	TUBO DESAGUE	Overflow pipe (5.5X7X600)	3
3, 4, 5	34232-243-0000	GOMA PROTECTORA	Damping pad	3



INSTALACION ELECTRICA COMPLETA

REF. NO	PARTE NO.	DESCRIPCIÓN	DESCRIPTION	CANT.
1	34190-243-0000	INSTALACION ELECTRICA COMPLETA	Main cable	1
2	46931-243-0000	PRECINTO PLASTICO (I)	Plastics clamp(I)	4
3	48100-243-0000	AUTOMATICO DE ARRANQUE	Ignition switch	1
4	GB/T16674-1996	PERNO M6X40	Bolt M6X40	1
5	GB/T16674-1996	PERNO M6X16	Bolt M6X16	1
6	36660-243-0000	INTERRUPTOR DE STOP TRASERO	Rear brake switch	1
7	36661-243-0000	EXTENSION DE RESORTE TRASERO	Extension spring, rear brake	1
8	34400-243-0000	BOCINA	Horn	1
9	GB/T16674-1996	PERNO M6X20	Bolt M6X20	1
10	34600-243-0000	RELAIGH DE GUÍÑES	Flash relay	1
11	GB/T5783-2000	PERNO M6X8	Bolt M6X8	1
12	34310-243-0000	RESISTENCIA	Bleeding resistor	1



BOLSA DE HERRAMIENTAS

REF. NO	PARTE NO.	DESCRIPCIÓN	DESCRIPTION	CANT.
1	71130-243-0000	BOLSA DE HERRAMIENTAS	Bag, tools	1
2	71140-243-0000	DOBLE FINAL MANEJO	Double-end driver	1
3	71120-243-0000	DESTORNILLADOR	Screw driver handle	1
4	71110-243-0000	LLAVE BUJÍA	Spark plug wrench	1
5	71114-243-0000	ABRE TUERCA 8X10	Open-ended spanner 8X10	1
6	71115-243-0000	ABRE TUERCA 12X14	Open-ended spanner 12X14	1
7	71150-243-0000	TENAZA	Slip-joint pliers	1
8	71111-243-0000	PALANCA EXTENSORA	Extension bar	1
9	71117-243-0000	ABRE TUERCA 17X19	Open-ended spanner 17X19	1