



Maverick
M A C H I N E R Y

FL 936F CARACTERÍSTICAS BÁSICAS

Motor	DEUTZ, 6 CILINDROS DIESEL, 92 KW DE POTENCIA
Capacidad de cuchara	1.8 M ³ - 2.00 M ³
Peso operacional	10.200 KG.
Frenos	A DISCO EN LAS CUATRO RUEDAS
Dirección	HIDRAULICA

MAVERICK
FL 936F

FL936F

FL936F

CARGADORA FRONTAL MAVERICK FL936F

PERFORMANCE

OPERACIÓN: JOSTICK O MANUAL (Opcional)
 CARGA OPERACIONAL: 3.000Kgs.
 PESO OPERACIONAL: 10.200Kgs.
 CAPACIDAD DE LA CUCHARA: 1,8m³ - 2 m³
 BREAKOUT MÁXIMO: 120Kn
 ALTURA DE VOLCADA: 2,95 Mts.
 ALCANCE DE VOLCADA: 1,00Mts.
 ANGULO DE VOLCADA: 45°
 RADIO DE GIRO DE RUEDAS: 5,00 Mts
 RADIO DE GIRO DE LA CUCHARA: 5,792Mts

MOTORIZACIÓN

DEUTZ 6 CILINDROS
 MODELO: TD226B-6
 INYECCIÓN DIRECTA
 POTENCIA: 92KW
 2.200 RPM
 REFRIGERACIÓN POR AGUA
 MÁXIMO TORQUE: 520 N.m
 CILINDRADA: 6,2 Lts.
 CONSUMO DE COMBUSTIBLE: 220g/Kw.h
 ARRANQUE ELÉCTRICO 24v-4000W
 BATERÍA: 165Ah

SISTEMA DE EJES

TIPO DE TRACCIÓN: 4 x 4
 MONTAJE RÍGIDO: DELANTERO
 MONTAJE OSCILANTE: TRASERO
 RODADO: 17.5*25 (L3)
 OSCILACIÓN EJE TRASERO: +11°

SISTEMA DE FRENOS

A DISCO EN LAS 4 RUEDAS
 ESTACIONAMIENTO: BANDAS

SISTEMA HIDRAULICO

DIRECCIÓN HIDRAULICA
 CHASIS: ARTICULADO
 CIL. DE CARGA (DOBLE ACCIÓN): 2-131*1240
 CIL. DE VUELCO (DOBLE ACCIÓN): 1-192*938
 BOMBA DE ACEITE: 50ml/r
 BOMBA DE ACEITE: 50ml/r
 VÁLVULA DE ALIVIO DE CARGA: 16 Mpa
 VÁLVULA DE ALIVIO DIRECCIÓN: 14 Mpa
 LEVANTE (MÁXIMA CARGA): 5.7
 BAJADA (VACIO): 3.6 m
 VOLCADA: 1.2 m
 TOTAL: 10.5 m

CAPACIDAD DE LÍQUIDOS

AGUA: 15Lts.
 COMBUSTIBLE: 140Lts.
 CARTER DE ACEITE DE MOTOR: 20Lts.
 EJE DELANTERO: 25Lts.
 EJE TRASERO: 25Lts.
 TORQUE CONVERTIDOR: 32Lts.
 SISTEMA HIDRÁULICO: 170Lts.
 DEPOSITO DE FRENOS: 4Lts.

TRANSMISIÓN:

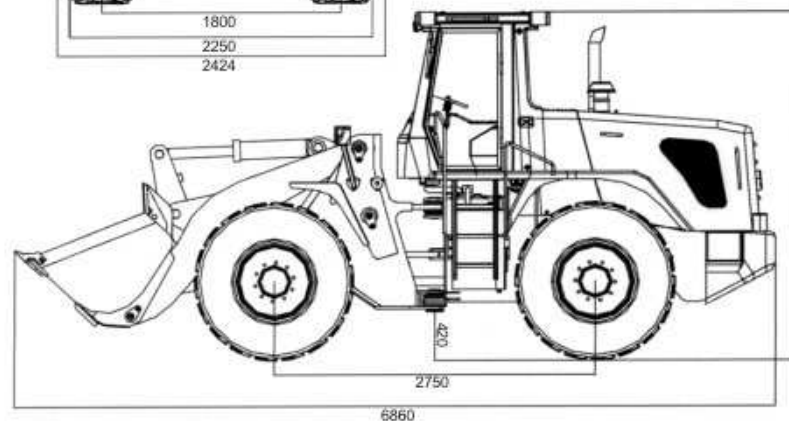
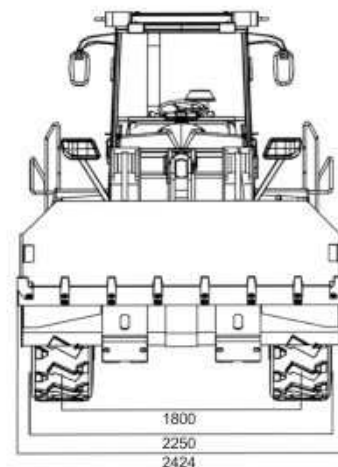
TIPO: POWER SHIFT

VELOCIDADES

ALTA: 1ª 7.2 Km/h 2ª 25.2 Km/h R 9 Km/h
 BAJA: 1ª 13.2 Km/h 2ª 37.0 Km/h R 31.5 Km/h

CONVERTIDOR

TORQUE CONVERTIDOR: TURBINA DOBLE
 RADIO DE TORQUE: 3.13
 REFRIGERACIÓN: FORZADA



FL 936F
Maverick



Paula Albarracín de Sarmiento 292 (sur)
 (5400) Capital, San Juan, Argentina
 y red de concesionarios.
 Tel. (0264) 4235365 - Fax (0264) 4264060
 maquinarias@maverickmotor.com
 www.maverickmotor.com



Las imágenes extraídas en este folleto son solo de carácter ilustrativo.

IDEAL PROS!